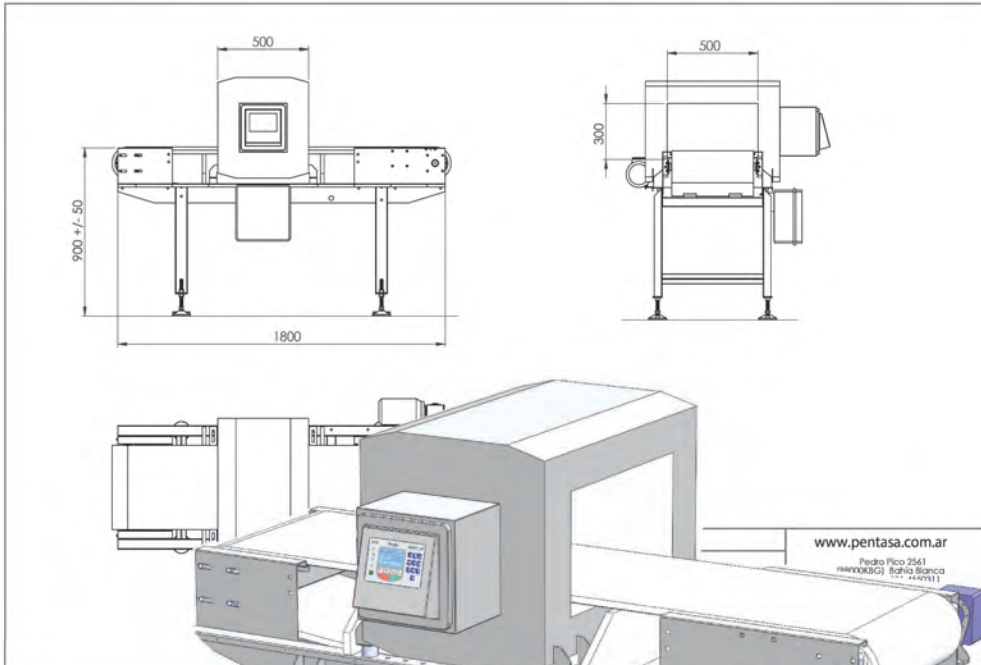


# pentaflex

DETECTORES DE METALES Y CONTROLADORES DE PESO



# > flexdsp

Detectores de metales para una amplia variedad de aplicaciones



# > flexanular

Detectores de metales para productos bombeados y en caída libre



# > flexcmw

Sistemas combinados:  
Detección de metales y pesaje dinámico



Modelo 450-L  
para productos livianos



Modelo 400-M  
para productos medianos (2 a 5 kg)

# > flexcw

Sistemas de pesaje dinámico



Modelo 850-MB  
para productos pesados (>10 kg)

# > flexconveyor

Transportadores, sistemas de separación y accesorios



penta

40  
AÑOS  
EN LA INDUSTRIA

Pedro Pico 2561 - B8000KBG Bahía Blanca - Argentina  
Telefax: 54-291-4550311 - Bs. As.: 54-11-53539847

[www.pentasa.com.ar](http://www.pentasa.com.ar)